

ГАЙКИ-БАРАШКИ
Конструкция и размеры

Fly nuts. Construction and dimensions

ГОСТ
3032--76

Взамен
ГОСТ 3032--66

Постановлением Государственного комитета стандартов Совета Министров СССР от 10 мая 1976 г. № 1123 срок действия установлен

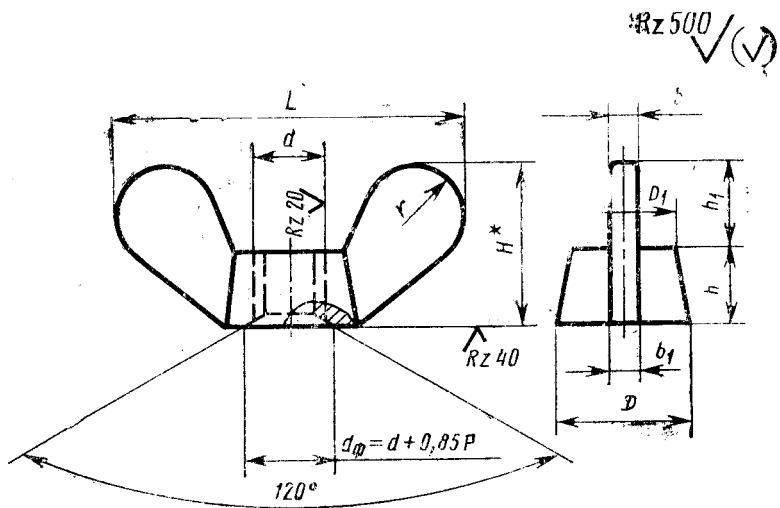
с 01.07. 1977 г.

до 01.07. 1982 г.

Несоблюдение стандарта преследуется по закону

1. Настоящий стандарт распространяется на гайки-барашки с диаметром резьбы от 3 до 24 мм.

2. Конструкция и размеры гаек должны соответствовать указанным на чертеже и в таблице.



* Размер для справок.

Издание официальное

★

Перепечатка воспрещена

© Издательство стандартов, 1976

мм

Номинальный диаметр резьбы d	3	4	5	6	8	10	12	(14)	16	(18)	20	24
Шаг резьбы P :												
крупный	0,5	0,7	0,8	1,0	1,25	1,5	1,75	2		2,5		3
мелкий	—	—	—	—	1,0	1,25		1,5				2
D	7	8	10	12	15	18	22	26	30	32	34	45
D_1	6	7	8	10	13	15	19	22	26	28	30	38
L	20	24	28	32	40	48	55	60	70	75	85	100
H	8	10	12	14	18	22	26	30	32	34	38	48
h (пред. откл. по $СМ_8$)	3	4	5	6	8	10	12	14		16		20
h_1	5	6	7	8	10	12	14	16	18		22	28
b	1,2	1,5	2,0	2,5	3,0	3,4	4,0	5,0	6,0		7,0	9,0
b_1	1,5	2,0	2,5	3,0	3,4	4,0	5,0	6,0	7,0		8,0	11
$r \approx$	3,0	4,0	4,5	5,0	6,0	7,0	8,5	9,0	10,0	11,0	11,5	15,0

Примечание. Размеры гаек, заключенные в скобки, применять не рекомендуется.

Пример условного обозначения гайки-барашка диаметром резьбы $d=10$ мм, с крупным шагом резьбы, из стали марки 35, без покрытия:

Гайка M10.35 ГОСТ 3032—76

То же, с мелким шагом резьбы, из материала Л63, с покрытием 03 толщиной 6 мкм:

Гайка M10×1,25.Л63.036 ГОСТ 3032—76

3. По требованию потребителя гайки-барашки должны быть изготовлены с отверстиями в ушках.

4. Резьба — по ГОСТ 9150—59; поле допуска 6H — по ГОСТ 16093—70. По требованию потребителя резьба должна быть изготовлена с полем допуска 5H6H. С согласия потребителя допускается поле допуска 7H.

5. Неперпендикулярность опорной поверхности гайки относительно оси резьбы — не более 1° .

6. Предельные отклонения размеров, получаемых штамповкой, — по II классу точности ГОСТ 7505—74, литьем — по II классу точности ГОСТ 2009—55.

7. Несоосность оси резьбового отверстия относительно оси конуса — 0,8 мм.

8. Гайки-барашки должны изготавливаться из материалов по ГОСТ 1759—70, стали марок 25Л, 35Л, 45Л — по ГОСТ 977—65 и ковкого чугуна.

9. Остальные технические требования — по ГОСТ 1759—70.

10. Теоретическая масса гаек дана в справочном приложении.

Теоретическая масса стальных гаек с крупным шагом резьбы

Номинальный диаметр резьбы d , мм	Масса 1000 шт., кг	Номинальный диаметр резьбы d , мм	Масса 1000 шт., кг
3	1,521	12	43,41
4	2,735	14	66,19
5	4,563	16	94,42
6	7,817	18	113,7
8	14,90	20	141,8
10	24,76	24	310,6

Для определения массы гаек из других материалов указанные в таблице массы следует умножить на коэффициенты:

0,356 — для алюминиевого сплава;

1,08 — для латуни;

0,92 — для ковкого чугуна.

Изменение № 1 ГОСТ 3032—76 Гайки-барашки. Конструкция и размеры

Постановлением Государственного комитета СССР по стандартам от 17.12.81 № 5458 срок введения установлен

с 01.04.82

Номинальный диаметр резьбы d	M3	M4	M5	M6	M8	M10	M12	(M14)	M16	(M18)	M20	M24
d_1 (пред. откл. по Н16)	—	4,0	4,5	5,0	6,0	7,0	8,5	9,0	10,0	11,0	11,5	15,0
r , не более	1,5	2,0	2,5	3,0	4,0	4,5	5,0	6,0	7,0	8,0	9,0	11,0
r_1 , не менее	—		1,0					1,5			2,5	

Из таблицы исключить графу h_1 .

Пример условного обозначения изложить в новой редакции:

«Пример условного обозначения гайки-барашка диаметром резьбы $d=10$ мм, с крупным шагом резьбы, с полем допуска 7Н, класса прочности 6, без покрытия:

Гайка M10—7Н.6 ГОСТ 3032—76

То же, с мелким шагом резьбы, с полем допуска 6Н, из материала Л63 группы 32, с покрытием никелевым толщиной 6 мкм:

Гайка M10×1,25—6Н.32.Л63.036 ГОСТ 3032—76».

Пункт 4. Заменить ссылки: ГОСТ 9150—59 на ГОСТ 24705—81 и ГОСТ 9150—81, ГОСТ 16093—70 на ГОСТ 16093—81;

после допуска 5Н6Н дополнить словами: или 6G».

Пункты 5, 7, 8 изложить в новой редакции:

«5. Допуск перпендикулярности опорной поверхности гайки относительно оси резьбы — $0,0175 \times 0,8 D$.

7. Допуск соосности оси резьбового отверстия относительно оси конуса в диаметральном выражении — 2IT15.

8. Для изготовления гаек-барашек допускается применение стали марок 25Л, 35Л, 40Л, 45Л по ГОСТ 977—75 и чугуна по ГОСТ 1215—79 или ГОСТ 7293—79.

Гайки-барашки из указанных материалов контролю на испытательную нагрузку не подвергаются».

Пункт 9 дополнить словами: «для гаек нормальной степени точности».